

«СОГЛАСОВАНО»
Врио Начальника ОГИБДД
МУ

МВД России
«Нижнетагильское»
подполковник полиции
А.В. Зверев
2021 г.



«УТВЕРЖДАЮ»
Директор МАОУ СОШ №5
Д. Е. Артюгин
2021 г.



ПАСПОРТ

дорожной безопасности образовательного учреждения

МАОУ СОШ №5 с. Николо-Павловское

Общие сведения

Муниципальное Автономное Общеобразовательное Учреждение Средняя
Общеобразовательная Школа № 5

(Полное наименование образовательного учреждения)

Юридический адрес: 622911, Свердловская область, Пригородный район,
с. Николо-Павловское, ул. Новая 9, МАОУ СОШ № 5

Фактический адрес: 622911, Свердловская область, Пригородный
район, с. Николо-Павловское, ул. Новая 9, МАОУ СОШ № 5

Руководители образовательного учреждения:

Директор (руководитель) Артюгин Денис Евгеньевич 91-52-37
(фамилия, имя, отчество) (телефон)

Заместитель директора
по учебной работе Маслюкова Любовь Ивановна 91-52-37
(фамилия, имя, отчество) (телефон)

Заместитель директора
по воспитательной работе: Альт Екатерина Яковлевна 91-52-37
(фамилия, имя, отчество) (телефон)

Ответственные работники
муниципального органа
образования,
специалист УПРО
(должность)

Пологова Светлана Ивановна 41-38-14
(фамилия, имя, отчество) (телефон)

Ответственные от
Госавтоинспекции:

Ст. инспектор по пропаганде
БДД ОГИБДД,

ст. лейтенант полиции Гребенкина Аурелия Анатольевна 97-65-61
(должность) (фамилия, имя, отчество) (телефон)

Ответственные работники
за мероприятия по профилактике
детского травматизма:

Заместитель директора
по воспитательной работе: Альт Екатерина Яковлевна 91-52-37
(должность) (фамилия, имя, отчество) (телефон)

Руководитель или ответственный работник дорожно-эксплуатационной организации, осуществляющей содержание улично-дорожной

сети (УДС)* : а/д. подъезд к с. Николо-Павловское от а/д. Екатеринбург-Серов км.125 ООО Невьянское ДРСУ

директор: Копанов Виктор Вячеславович 8(34356)2-38-28
(фамилия, имя, отчество) (телефон)

Руководитель или ответственный работник дорожно-эксплуатационной организации, осуществляющей содержание технических средств

организации дорожного движения (ТСОДД)* : а/д. подъезд к с. Николо-Павловское от а/д. Екатеринбург-Серов км.125 ООО Невьянское ДРСУ

директор: Копанов Виктор Вячеславович 8(34356)2-38-28
(фамилия, имя, отчество) (телефон)

Количество учащихся : 550 человек

Наличие уголка по БДД: фойе первого этажа
(если имеется, указать место расположения)

Наличие класса по БДД: нет
(если имеется, указать место расположения)

Наличие автогородка (площадки) по БДД : имеется

Наличие автобуса в образовательном учреждении: имеется
(при наличии автобуса)

Владелец автобуса: МАОУ СОШ № 5
(образовательное учреждение, муниципальное образование и др.)

Время занятий в образовательном учреждении:

1-ая смена: 8.30 – 13.00 (период)

2-ая смена: 12.40 – 17.30 (период)

внеклассные занятия: 18.00 – 20.00(период)

4

Телефоны оперативных служб: ГИБДД – 25-00-44, 97-67-20
Скорая помощь - 103
Служба экстренных вызовов - 112
Противопожарная служба - 101

Содержание

I. План-схемы образовательного учреждения.

1. Район расположения образовательного учреждения, пути движения транспортных средств и детей (обучающихся).
2. Организация дорожного движения в непосредственной близости от образовательного учреждения с размещением соответствующих технических средств организации дорожного движения, маршруты движения детей и расположение парковочных мест.
3. Маршруты движения организованных групп детей от образовательного учреждения к стадиону, парку или спортивно-оздоровительному комплексу.
4. Пути движения транспортных средств к местам разгрузки/погрузки и рекомендуемые безопасные пути передвижения детей по территории образовательного учреждения.

II. Информация об обеспечении безопасности перевозок детей специальным транспортным средством (автобусом).

1. Общие сведения.
2. Маршрут движения автобуса до образовательного учреждения.
3. Безопасное расположение остановки автобуса у образовательного учреждения.
4. Перспективные мероприятия по приведению в соответствие улично-дорожной сети на 2020-2021 год.

II. Информация об обеспечении безопасности перевозок детей специальным транспортным средством (автобусом).

1. Общие сведения

Марка **ПАЗ**

Модель **32053-70**

Государственный регистрационный знак **Е 507СР¹⁹⁶**

Год выпуска **2016** Количество мест в автобусе **22**

Соответствие конструкции требованиям, предъявляемым к школьным автобусам: **Соответствует**

2. Сведения о водителе автобуса.

Фамилия, имя, отчество	Дата принятия на работу	Стаж вождения ТС категории D	Дата предстоящего медицинского осмотра	Период проведения стажировки	Сроки повышения квалификации	Допущенные нарушения ПДД
Путилов Сергей Николаевич	10.02.2017	20	14.07.2021	10-15.02.2017	01.11.2022	нет

3. Организационно-техническое обеспечение

1) Лицо, ответственное, за обеспечение безопасности дорожного движения (ФИО) **Семячков Павел Сергеевич** назначено **16.08.2007** г., прошло обучение **16.04.2019** г.

2) Организация проведения предрейсового медицинского осмотра водителя:

Осуществляет

Горноуральская больница

(Ф.И.О. специалиста)

на основании **договор № 17/21** действительного до **31.12.2021**.

3) Организация проведения предрейсового технического осмотра транспортного средства:

осуществляет

Семячков Павел Сергеевич

(Ф.И.О. специалиста)

на основании **Аттестации ответственного за обеспечене БДД** действительного до **бессрочно**.

4) Дата очередного технического осмотра **24 октября 2020** г.

6

5) На автобусе установлен тахограф: **Меркурий ТА-001 №0000279178**

Дата очередной калибровки: 05.10.2021

6) Обслуживание и техническая поддержка навигационной системы глонасс осуществляет: **ООО «ГЛОНАСС-УРАЛ»** дог. от 09.01.2021 г.

7) Место стоянки автобуса в нерабочее время **Гараж на территории территориальной администрации, ул. Совхозная 2**

Меры, исключающие несанкционированное использование:

Закрытие гаража, ворот территории, охрана ЧОП.

4. Сведения о владельце автобуса

Юридический адрес владельца: **622911, Свердловская область,**

Пригородный район, село Николо-Павловское, ул. Новая 9

Фактический адрес владельца: **622911, Свердловская область,**

Пригородный район, село Николо-Павловское, ул. Новая 9

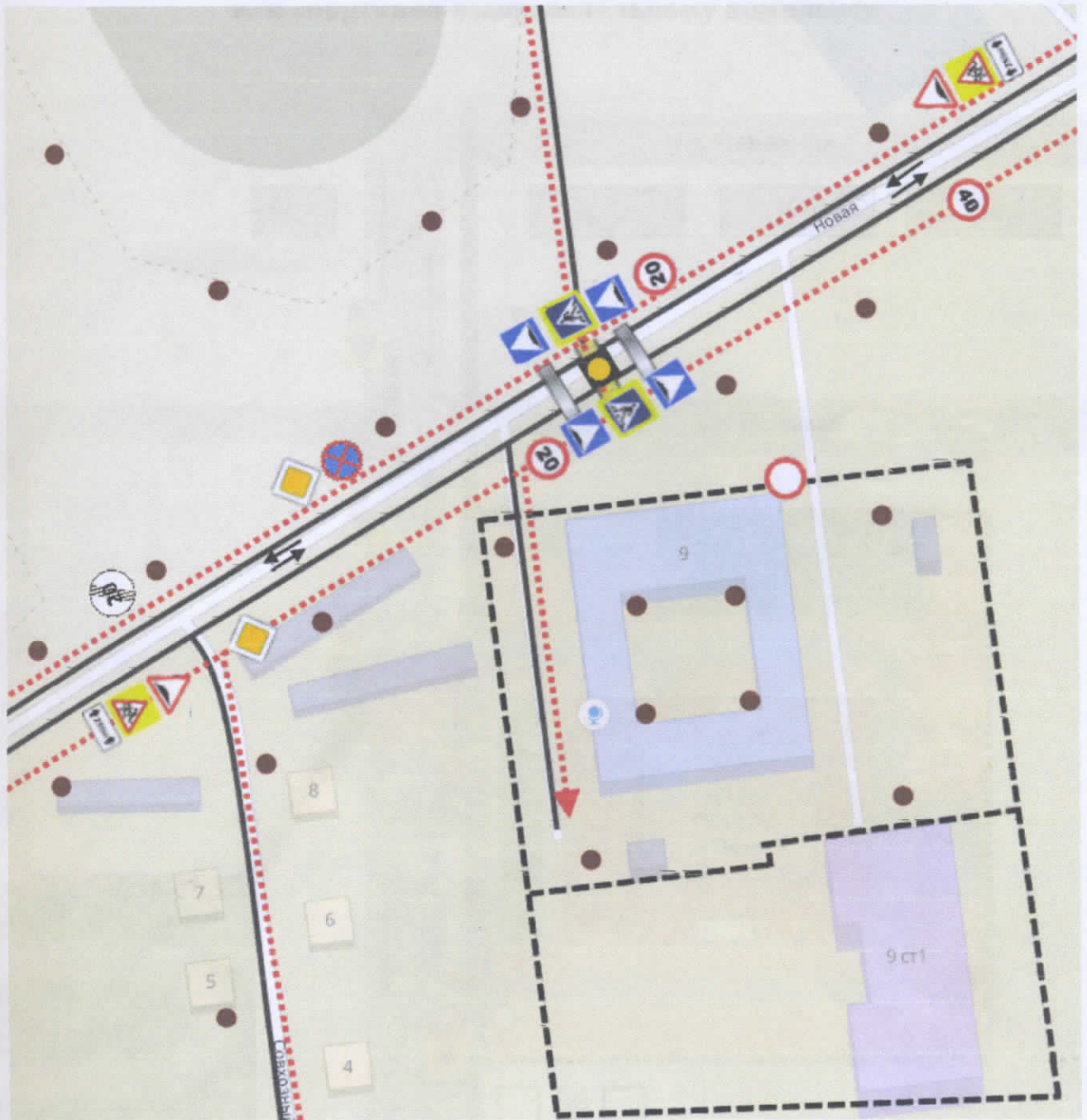
Телефон ответственного лица: **8(3435)915509**

Схема №1. Расположение МАОУ СОШ №5 (охват 500 м.)



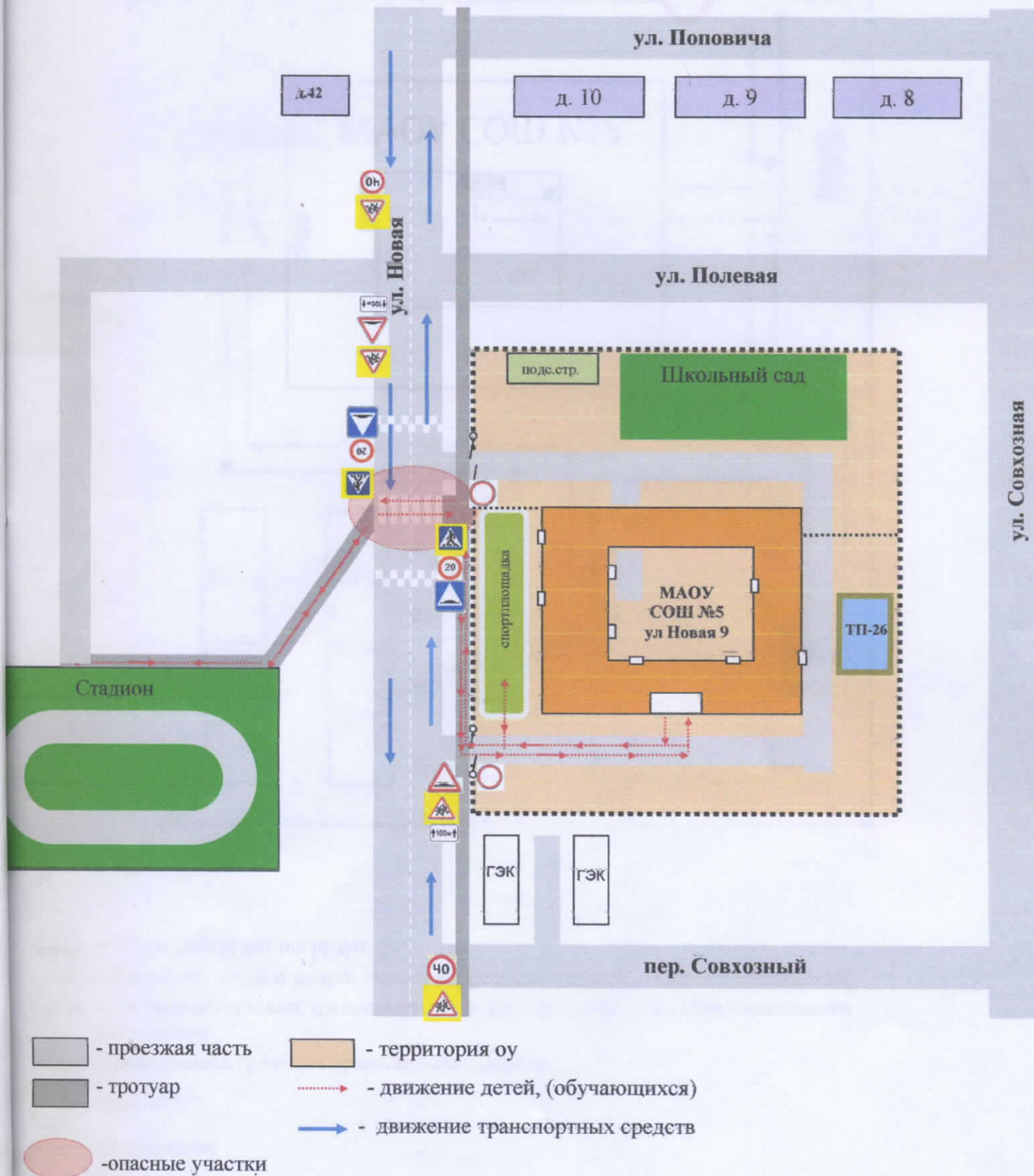
- Жилой Фонд;
- Движение пешеходов;
- Тротуар;
- Искусственная неровность
- движение автотранспорта;
- Пешеходный переход;
- Ограждение
- Опасная зона

Район расположения образовательного учреждения, пути движения транспортных средств и детей (воспитанников)



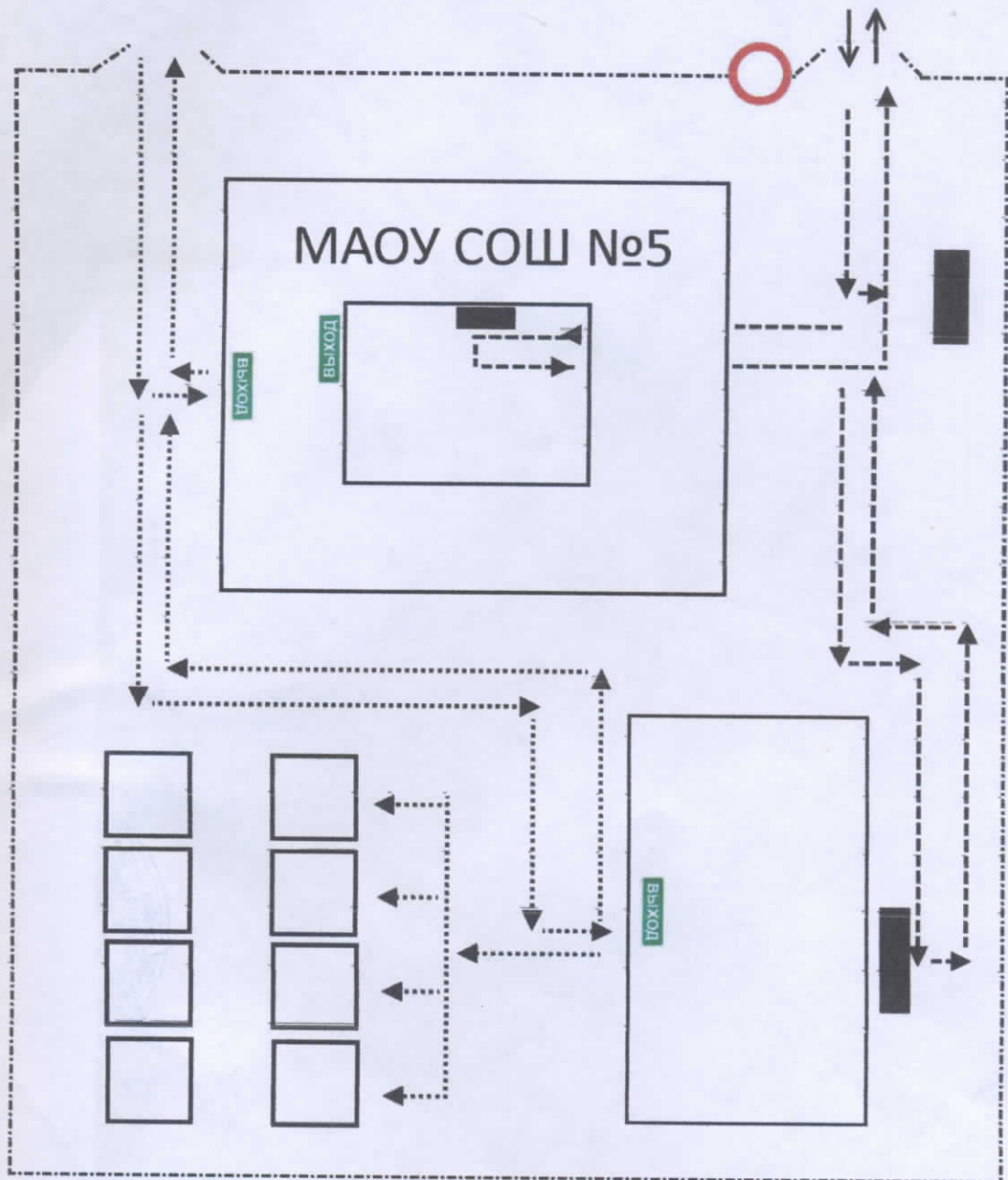
- | | | | |
|--|---|--|----------------------------------|
| | - жилая застройка; | | - тротуар; |
| | - проезжая часть; | | - движение транспортных средств; |
| | - движение детей в (из) образовательное учреждение; | | |
| | - Искусственная неровность; | | - пешеходный переход; |
| | - уличное освещение | | |

3. Маршруты движения организованных групп детей от образовательного учреждения к стадиону, парку или спортивно-оздоровительному комплексу



20

Схема №4. Пути движения транспортных средств к местам разгрузки/погрузки и рекомендуемые безопасные пути передвижения детей по территории образовательного учреждения МАОУ СОШ №5



- - Место разгрузки/погрузки;
- ⋯→ - Движение детей и подростков на территории образовательного учреждения;
- ←⋯ - Движение грузовых транспортных средств по территории образовательного учреждения;
- ↕ - Въезд/выезд грузовых транспортных средств;
- - Знак № 3.2.
- ⋯ - Ограждение